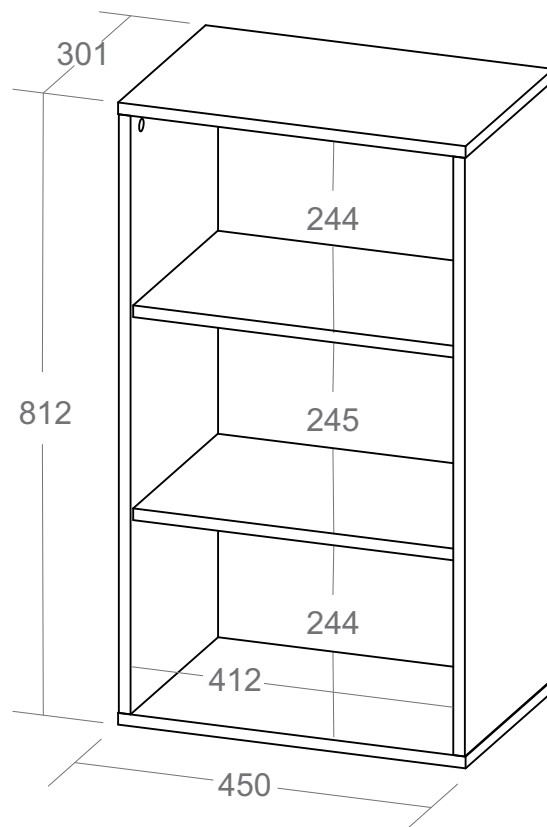


Estante Clean 450x812 II



- Estrutura em MDP 15mm com fita de borda ABS com 0,45mm de espessura;
 - Duas prateleiras fixas;
 - Quatro sapatas plásticas;
 - Fixação com tambor, parafuso e minifix;
 - Capacidade de carga:
 - 5 Kg por prateleira, 10kg na base, 10 kg no tampo.
 - Medidas do Produto: 450 x 301 x 812 mm (CxPxA);
 - Medidas da Embalagem: 880 x 335 x 95 mm (01 Volume);
 - Peso líquido 10,500 Kg;
 - Peso bruto 11,000 Kg;
 - Cubagem: 0,028m³
- Opções de acabamentos/códigos:

5319 - BRANCO
5324 - PRETO

ARTANY
Arte em Home Office