



SPECIFICATION SHEET

Item Number **72899**
White Finish

Industrial Ceiling Fan - Rebel III White

Specifications

Size.....	56"
Blades.....	3 / Iron
	White
Blade Pitch.....	3°
Approved Location.....	Indoor
Suggested Room Size.....	Great Room (up to 20 x 20)
Down Rod.....	1/2"
Installation.....	Down Rod
Light Bulb Usage.....	N/A
Control.....	Wall Control
Speed.....	5
Motor Finish.....	White
Motor Material.....	Silicon Steel
Reverse Flow.....	N/A
Capacitor.....	Single

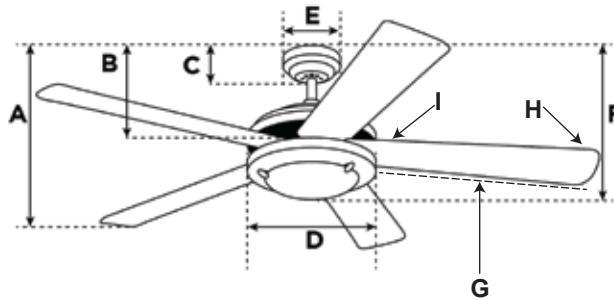


Energy Information

Power.....	65W / 120V-60Hz
Airflow (CFM).....	8,664
Airflow Efficiency (CFM/W).....	133.29
RPM.....	292
Amp.....	0.6
Barcode.....	7453089411022

Measurements

A. Top of Canopy to Bottom of Blades.....	13.4 "
B. Top of Canopy to Bottom of Switch House.....	15 "
C. Top of Canopy to Bottom of Canopy.....	17.3"
D. Width of Motor Housing.....	8"
E. Width of Canopy.....	4"
F. Top of Canopy to Bottom of Glass.....	N/A
G. Length of Blades.....	22.8"
H. Width at the beginning of the blade.....	5"
I. Width at the end of the blade.....	4"



Specifications are subject to change without notice.
Please visit www.westinghouselighting.com.pa for latest information.

www.westinghouselighting.com.pa

® WESTINGHOUSE, and INNOVATION YOU CAN BE SURE OF are registered trademarks of Westinghouse Electric Corporation.
Used under license by Westinghouse Lighting. All Rights Reserved.



HOJA DE ESPECIFICACIONES

Numero de Artículo **72899** Ventilador de Techo Industrial - Rebel III White
Acabado Blanco

Especificaciones

Tamaño.....	142 cm
Aspas.....	3 / Hierro Blanco
Grado de Aspas	3°
Lugar Aprobado.....	Interior
Tamaño de Habitación sugerido	Habitación Grande (hasta 20 x 20)
Varilla Vertical.....	1/2"
Instalación.....	Varilla Vertical
Bombillas	N/A
Control.....	Control de Pared
Velocidad	5
Acabado de Motor	Blanco
Material del Motor	Silicon Steel
Flujo Inverso.....	N/A
Capacitador	Single

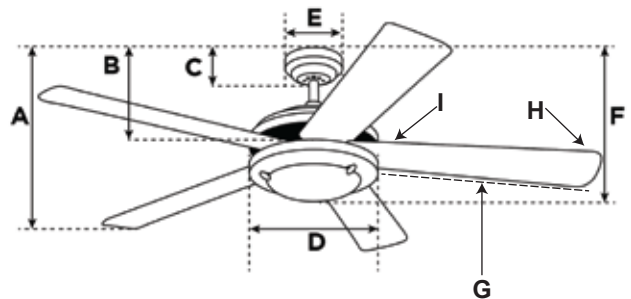


Información Energética

Poder.....	65W / 120V-60Hz
Flujo de Aire (CFM).....	8,664
Eficiencia Flujo de Aire (CFM/W)	133.29
RPM	292
Amperio.....	0.6
Código de Barra	7453089411022

Medidas

A. De la parte superior del dosel a la parte inferior de las aspas	34.04 cm
B. De la parte superior del dosel a la parte inferior al interruptor	38.1 cm
C. De la parte superior del dosel a la parte inferior del dosel	43.94 cm
D. Ancho de la carcacha del motor	20.32 cm
E. Ancho del dosel	10.16 cm
F. Parte superior del dosel a la parte inferior al vidrio.....	N/A
G. Longitud de las Aspas	57.91 cm
H. Ancho al comienzo de las Aspas	12.7 cm
I. Ancho al final de las Aspas	10.16 cm



Las especificaciones están sujetas a cambios sin previo aviso.
Por favor visite www.westinghouselighting.com para la información más reciente.

www.westinghouselighting.com.pa

® , WESTINGHOUSE, and INNOVATION YOU CAN BE SURE OF son una marca registrada por Westinghouse Electric Corporation.
Usado bajo licencia Westinghouse Lighting. Todos los derechos reservados.