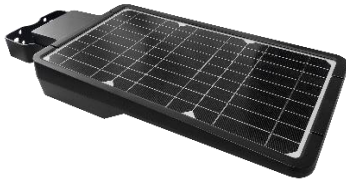


LED Solar Systems

LED SOLAR INTEGRADA S40 6K

P25441



Sistema integral de iluminación LED Solar Sylvania, con una estructura unificada que incluye luminaria LED, panel solar, controlador, baterías de litio y control remoto. Esta innovadora tecnología ofrece una forma conveniente y sostenible de iluminar áreas exteriores y senderos con un mínimo de inversión y mantenimiento, pues no requiere un punto eléctrico o conexión a la red de suministro de energía.

CARACTERÍSTICAS

Luminaria LED integrada con batería de litio de gran capacidad de almacenamiento de carga en proceso de conversión de la energía. El kit integrado se puede ajustar en forma flexible 20° hasta -10° que permite el drenaje óptimo del producto en días lluviosos. Sensor de movimiento integrado de rango amplio de hasta 12 mt. Incluye control remoto que permite diferentes configuraciones de atenuación. Tiempo de autonomía hasta 18 horas según configuración de sensor y modos de trabajo.

APLICACIONES

Alumbrado exterior en parques, senderos peatonales, jardines, terrazas.
Áreas comunes en conjuntos residenciales.



DATOS ÓPTICOS

| | |
|-----------------------------|---------------------------|
| Temperatura de color | 6000K (DL) |
| Flujo luminoso inicial | 4800 lm |
| Apertura has de luz | 140x70° T _{pIII} |
| Reproducción de color (IRC) | >70 |
| Vida útil LED | 50.000 hrs |
| Eficacia inicial LED | 120 lm/W |

DATOS FÍSICOS

| | |
|-----------------------------|-------------------------|
| Tipo panel solar | Silicio monocristalino |
| Acabado housing | ABS+PC y Aluminio Negro |
| Grado de protección | IP65/IK06 |
| Dimensiones (LxWxH) | 706.1x289.7x73.6 mm |
| Peso Kg | 5.11 Kg |
| Tipo de montaje | Poste recto y curvo |
| Diámetro de poste | |
| Temperatura de operación Ta | -20°C ~ 45°C |

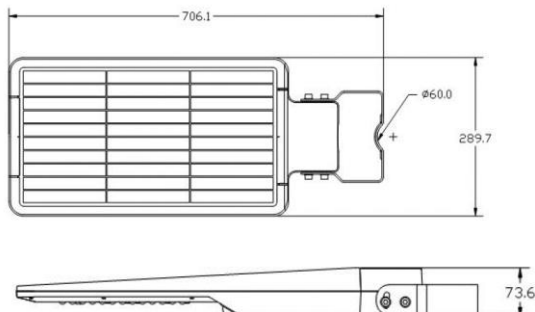
DATOS ELÉCTRICOS

| | |
|----------------------------|-----------------------|
| Potencia máxima módulo LED | 40W |
| Potencia Panel | 21W |
| Batería | Lithium 12000mAh 9.6V |
| Tiempo de carga | 8-10h/día* |
| Autonomía | Según programación |
| Sensor | PIR 120° |
| Función sensor | encendido/apagado |
| Rango sensor | ≤12 mt |

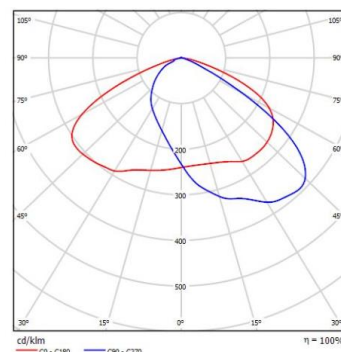
*El flujo luminoso puede reducirse por efectos de la temperatura de operación y de la temperatura ambiente.

* El desempeño (lumen inicial, autonomía y tiempo de carga) del producto depende de las condiciones particulares de instalación respecto a horas de luz diurna, nubosidad, clima, y sombras provenientes de construcciones y objetos cercanos, y atenuación configurada en el producto.

DIMENSIONES



FOTOMETRIA



MODOS DE TRABAJO

MODOS DE TRABAJO



Botón de control
Oprima el botón para seleccionar el modo de funcionamiento de la luminaria:
Presione una vez para Modo A
Presione dos veces para Modo B
Presione tres veces para Modo C

Control Remoto
Presione el botón de la luminaria para activarla, luego seleccione el modo de trabajo en el control remoto.

Modo A: Modo de Iluminación Constante



Presione una vez el botón de la luminaria o el en el control remoto, la luminaria automáticamente se encenderá en la noche y mantendrá un 60% de brillo constante por 4 horas (inducción es posible) luego cambia a modo sensor.

Modo B: Modo Sensor



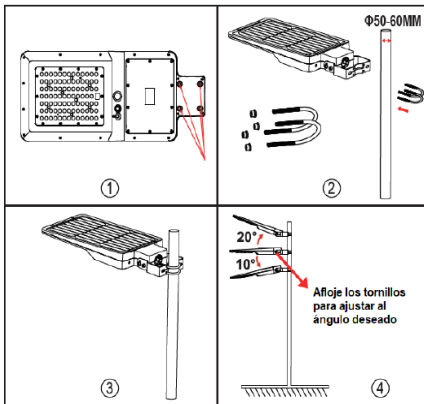
Presione dos veces el botón de la luminaria o el en el control remoto. La luminaria automáticamente se encenderá al 100% de luminosidad cuando detecte movimiento en un rango ≤ 12 mts, después de 20 segundos de no detectar movimiento el flujo luminoso bajará al 30%.

Nota:

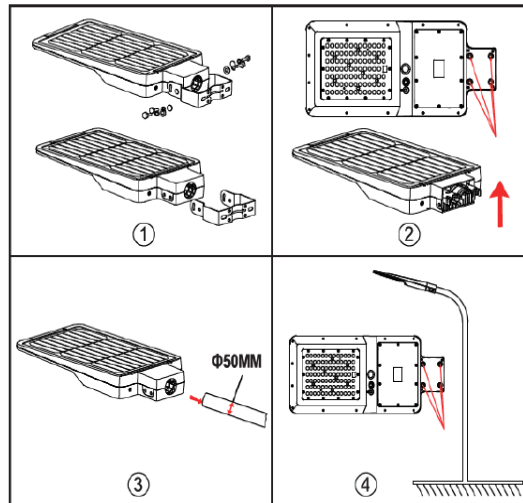
- Se debe tener en cuenta que los modos de trabajo arriba mencionados son configuraciones de fábrica, el usuario puede reconfigurar al modo sensor presionando el botón de la luminaria una vez y para el modo de iluminación constante presionando el botón dos veces, de la misma manera puede configurar con el control remoto diferentes tiempos de trabajo y cantidad de luz, después de lo cual la luminaria tomará automáticamente las últimas configuraciones seleccionadas.
- Se debe tener en cuenta que no puede seleccionar los modos A y B al mismo tiempo.
- La luminaria guarda la última configuración que se le haya programado, después de que se reinicie la luminaria ésta trabajará con la última configuración programada.

TIPOS DE MONTAJE

MONTAJE EN POSTE RECTO



MONTAJE EN POSTE CURVO



MONTAJE EN PARED

