

LED Solar Systems

LED LIGHT SOLAR S60 Kit

P29831



LED Solar Systems

LED LIGHT SOLAR S60 Kit

Sistema integral de iluminación solar, el cual aprovecha la energía del sol para proporcionar una iluminación de alta calidad. Esta innovadora tecnología ofrece una forma conveniente y sostenible de iluminar espacios con un mínimo de inversión y mantenimiento, pues no requiere punto eléctrico.

CARACTERÍSTICAS

Componentes: Luminaria LED de alta eficacia, Panel solar fotovoltaico, batería, brazo y accesorios de soporte.
100% solar, no requiere cableado o acometida eléctrica para conexiones
Fácil instalación, para instalación en muro.
Con control remoto que permite diferentes configuraciones de modos de trabajo, luminosidad y autonomía.

APLICACIONES

Alumbrado exterior en parques, senderos peatonales, jardines, terrazas.
Áreas comunes en conjuntos residenciales.



Foto de referencia



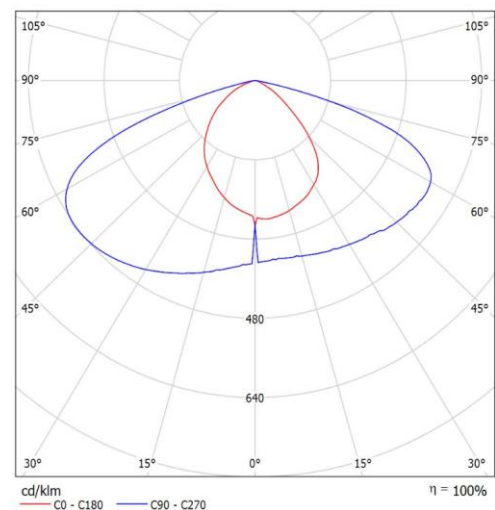
MODOS DE TRABAJO

El conjunto hace uso del panel solar para encenderse automáticamente ante la ausencia de luz, en la noche. También tiene unos indicadores de carga en el módulo LED junto con el sensor infrarrojo para recibir las indicaciones del control remoto.

Total 12 h de autonomía.

Indicadores LED	Estado de Carga
	1% - 25%
	26% - 50%
	51% - 80%
	81% - 100%

FOTOMETRIA



LED Street Light

LED LIGHT SOLAR S60 Kit

P29831

DATOS LUMINARIA

INFORMACIÓN ÓPTICA

Temperatura de color	6000K (DL)
Flujo luminoso inicial	7200 lm *
Angulo de apertura	120°
Reproducción de color (IRC)	80
Eficacia inicial LED	120 lm/W *
Vida útil LED	50.000 hrs
Garantía	1 Año
Chip LED	SMD3030

*Vida util LED L70 LM80 TM21

PARÁMETROS FÍSICOS

Acabado housing	Aluminio fundido + Vidrio templado
Grado de protección	IP65/IK07
Dimensiones Luminaria (LxWxH)	500x200x90 mm
Peso Kg	7.5 Kg
Tipo de montaje	Aplique pared / Poste

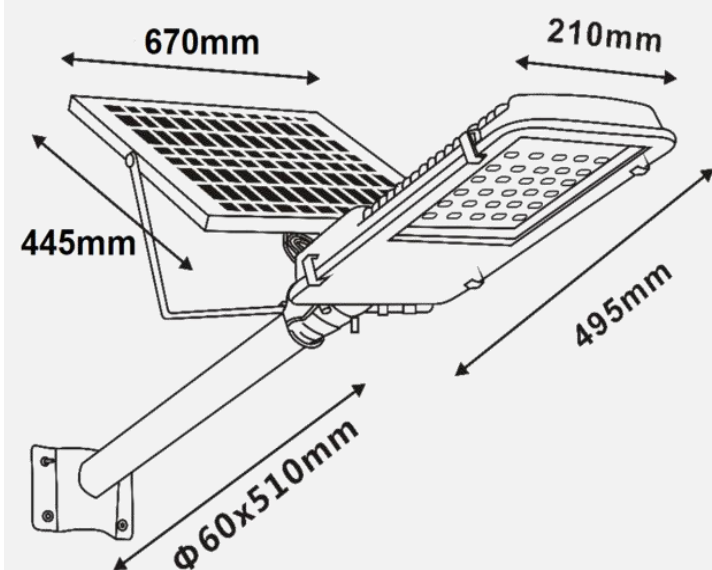
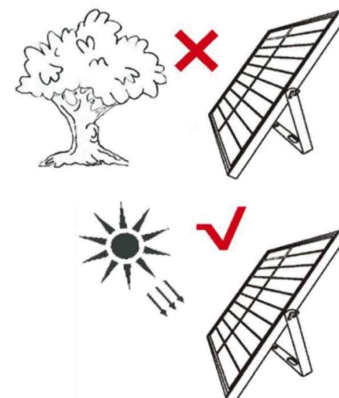
*El flujo luminoso puede reducirse por efectos de la temperatura de operación, de la temperatura ambiente y del estado de carga de la batería.

* El desempeño (lumen inicial, autonomía y tiempo de carga) del producto depende de las condiciones particulares de instalación respecto a horas de luz diurna, nubosidad, clima, y sombras provenientes de construcciones y objetos cercanos, y atenuación configurada en el producto.

La información contenida corresponde a valores nominales registrados bajo condiciones controladas de tensión y temperatura. Imagen de referencia, Sylvania se reserva el derecho de modificar y/o cambiar este producto o sus especificaciones técnicas sin notificación previa por evolución de la tecnología LED.

MODO DE USO

Es de alta importancia para este conjunto recibir suficiente radiación solar durante el día para mantener el flujo luminoso durante la noche.



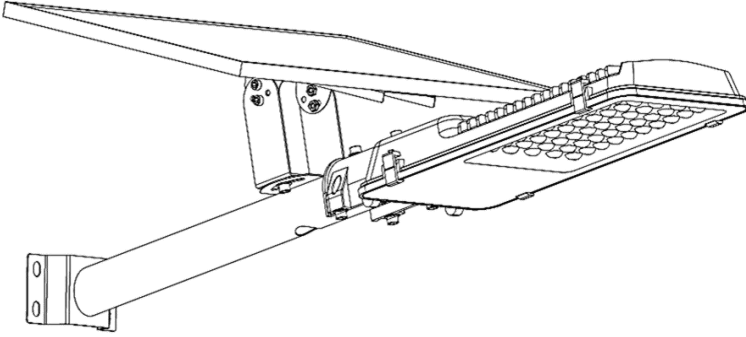
REUILAP
REGLAMENTO TÉCNICO DE ILUMINACIÓN Y ALUMBRADO PÚBLICO

LED Street Light

LED LIGHT SOLAR S60 Kit

P29831

APARIENCIA



PARÁMETROS ELÉCTRICOS

INFORMACIÓN DEL CONJUNTO

Potencia máxima módulo LED	60W *
Horas de trabajo	10-12h/día*
Autonomía	Según programación
Tiempo de carga	5-6h *

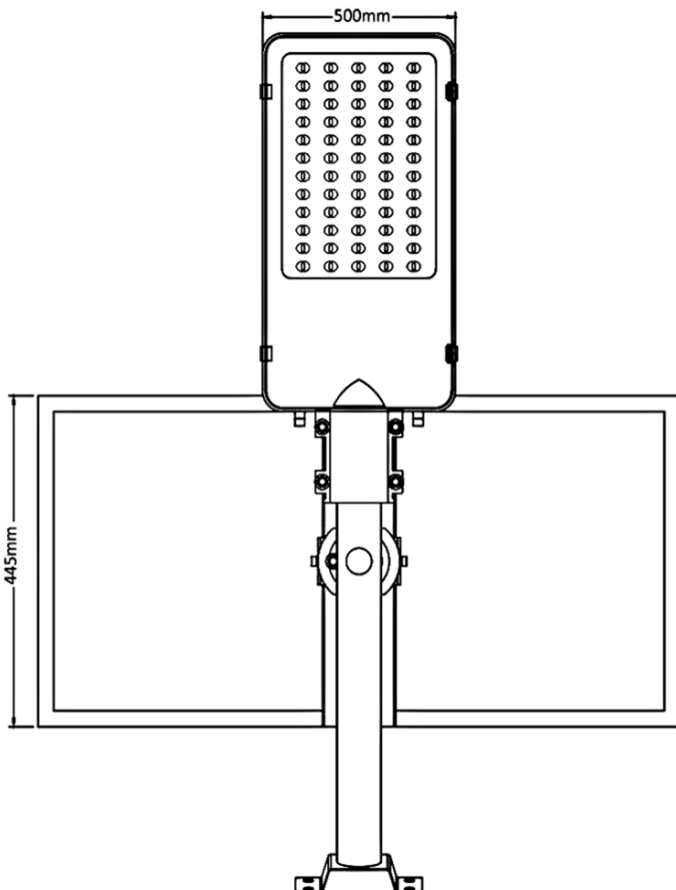
INFORMACIÓN DEL PANEL

Tipo panel solar	POLICRISTALINO
DIMENSIONES PANEL	445x670x17
TENSIÓN MÁX.	6V
POTENCIA MÁX.	40 W
TENSIÓN CIRCUITO ABIERTO	6.96V
Temperatura de Operación	-45°C ~ +80°C

INFORMACIÓN DE LA BATERÍA

Tipo batería	Li-Fe-PO4
Capacidad Batería	35 Ah
Batería	3.2 Vdc

DIMENSIONES



CONTROL REMOTO PARA CONFIGURACIÓN DEL SISTEMA

Control remoto con la compra del kit. Consulte en el manual o con su asesor acerca del dispositivo.

De modificarse algunos parámetros como el flujo lumínico, puede afectar la autonomía del sistema

