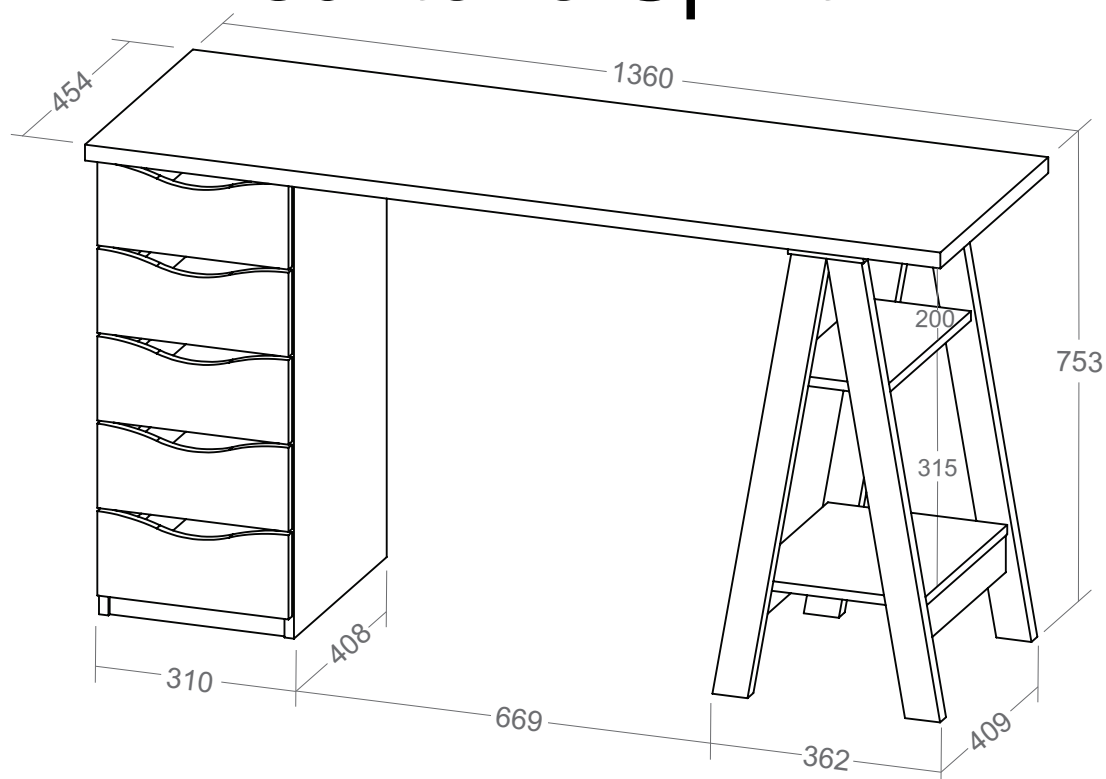
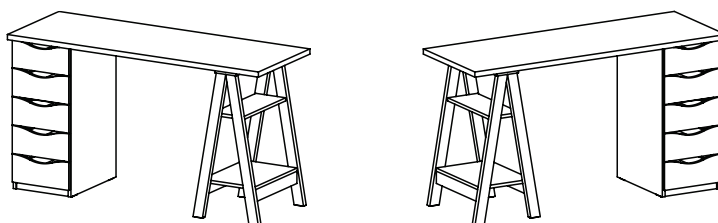


Escritorio Spirit II



- Tapa en MDP de 25 mm con cinta de borde de PVC de 0,45 mm de espesor
- Módulo con cajones en MDP de 15 mm de espesor con cinta de borde de PVC de 0,45 mm de espesor y fondo de MDF de 3 mm
- Cinco cajones con guías metálicas, medida interna: 224 x 334 x 56 mm (LxPxH)
- Pies de caballete en MDP de 25 mm con cinta de borde de PVC de 0,45 mm de espesor
- Estante de caballete en MDP de 15 mm con cinta de borde de PVC de 0,45 mm de espesor
- zapatos de plástico
- Fijación con tambor, tornillo minifix y tornillos.
- Medidas del producto: 1360 x 454 x 753 mm (largo x profundo x alto)
- Medidas del embalaje: 1365 x 460 x 90 mm (01 Volumen)
- Peso neto 29.000 kg.
- Peso bruto 31.100 kg
- Cubicaje: 0,057m³
- Opciones de acabado/código:

6017 - NOGAL/PRETO
6018 - NOGAL/BRANCO
6059 - PRETO/IPE



ARTANY
Arte em Home Office